

CORONA MDI 110

MEHRSTRAHLZÄHLER | TROCKENLÄUFER



ANWENDUNG

Verbrauchszähler für Hausanschlüsse

MERKMALE

- ▶ Modularer Mehrstrahl Hauswasserzähler mit induktiver Abtastung (magnetfrei)
- ▶ Systemtauglich, mit standardmäßig vorbereitetem Pulsausgang 1 l/Imp (induktiv) kann der CORONA MDI in jeder Hinsicht aufgerüstet werden
 - mit IZAR RADIO COMPACT 868 I (Funkmodul) oder IZAR PULSE I (Kontaktgeber)
- ▶ Extrem niedriger Druckverlust und erheblich erweiterter Messbereich
- ▶ Erfassung kleinster Wasserentnahmen
- ▶ Größte Messdauerhaftigkeit und absolute Korrosionsbeständigkeit
- ▶ Messtechnische Daten besser als durch Eichordnung vorgeschrieben
- ▶ Stecksieb im Eingangsstutzen ermöglicht die Reinigung ohne Verletzung der Plombe
- ▶ Kurzzeitig beliebig hoch belastbar
- ▶ Feinregulierung über Kolbenküken

ALLGEMEINES

		Zähler für waagerechte Leitungen	
Mediumstemperaturbereich	°C	0 ... 30	
Temperatursicherheit	°C	0 ... 50	
Umgebungstemperatur im Betrieb	°C	0 ... 55	
Umgebungstemperatur Lager	°C	0 ... 55	
Nennndruck	PN	bar	16
Anzeigebereich	0.05 l ... 99,999 m³		
Impulswertigkeit	l/Imp	1	
Schutzklasse	IP 65		

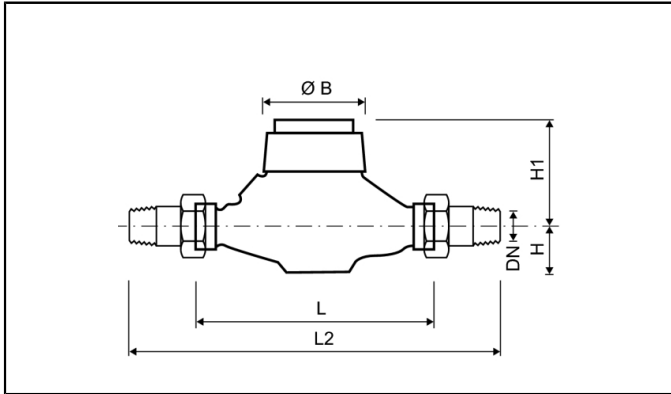
TECHNISCHE DATEN

Neendurchfluss	Q ₃	m ³ /h	2.5	4
Nennweite	DN	mm	15	20
Überlastdurchfluss	Q ₄	m ³ /h	3.125	5
Übergangsdurchfluss	Q ₂	l/h	50	80
Kleinster Durchfluss	Q ₁	l/h	31.25	50
Anlaufwert		l/h	9	10
Druckverlust bei Q ₃		bar	0.38	0.53
Durchfluss bei 1 bar Druckverlust		m ³ /h	4.1	5.55

ZULASSUNG

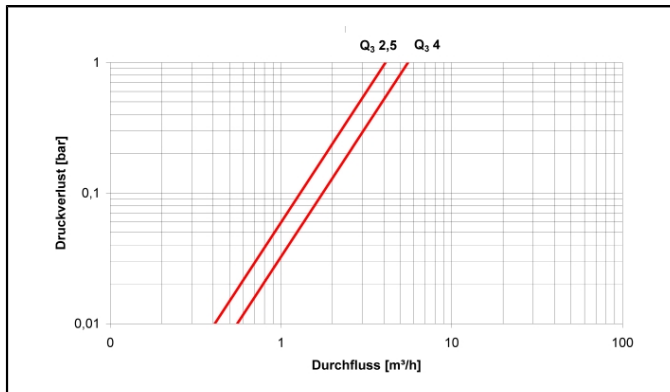
Neendurchfluss	Q ₃	m ³ /h	2.5	4
Nennweite	DN	mm	15	20
MID			TH 8584	TH 8584
Dynamikbereich waagerechte Einbaulage (Q ₃ /Q ₁)	R		50 / 80	50 / 80

ABMESSUNGEN

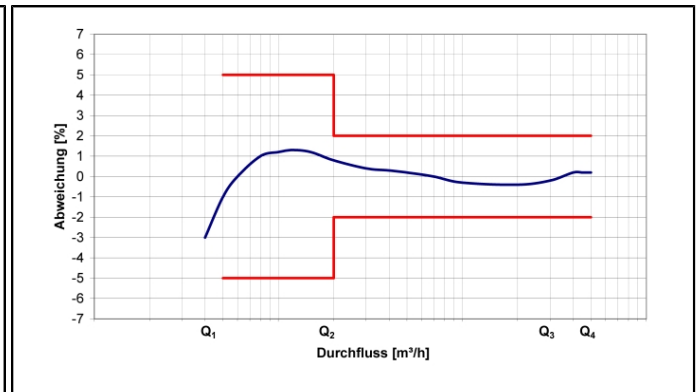


Nenndurchfluss	Q ₃	m ³ /h	2.5	4
Nennweite	DN	mm	15	20
Baulänge (DIN ISO 4064)	L	mm	165	190
Baulänge mit Verschraubung	L2	mm	245	288
Anschlussgewinde am Zähler (ISO 228/1)		Zoll	G ³ / ₄ B	G1B
Anschlussgewinde der Verschraubung (DIN 2999)		Zoll	R ¹ / ₂	R ³ / ₄
Höhe	H	mm	33	37
Höhe	H1	mm	73	73
Durchmesser	Ø B	mm	95	95
Gewicht ohne Verschraubung		kg	1.11	1.16
Gewicht mit Verschraubung		kg	1.31	1.46

DRUCKVERLUSTKURVE / TYPISCHE FEHLERKURVE



Druckverlustkurve



Typische Fehlerkurve

ALLGEMEINES

		Zähler für Steigleitungen	
Mediumtemperaturbereich	°C	0 ... 30	
Temperatursicherheit	°C	0 ... 50	
Umgebungstemperatur im Betrieb	°C	0 ... 55	
Umgebungstemperatur Lager	°C	0 ... 55	
Nennndruck	PN	bar	16
Anzeigebereich	0.05 l ... 99,999 m ³		
Impulswertigkeit	l/Imp	1	
Schutzklasse	IP 68		

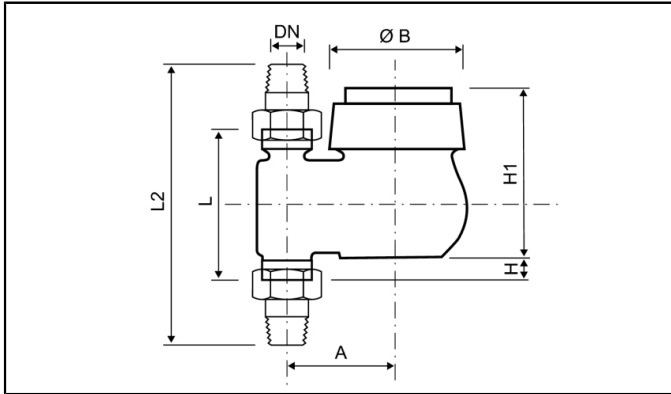
TECHNISCHE DATEN

Neendurchfluss	Q ₃	m ³ /h	4
Nennweite	DN	mm	20
Überlastdurchfluss	Q ₄	m ³ /h	5
Übergangsdurchfluss	Q ₂	l/h	80
Kleinster Durchfluss	Q ₁	l/h	50
Anlaufwert		l/h	12
Druckverlust bei Q ₃		bar	0.45
Durchfluss bei 1 bar Druckverlust		m ³ /h	5.77

ZULASSUNG

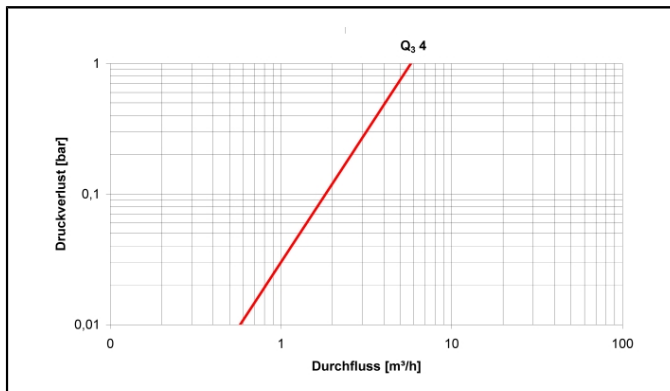
Neendurchfluss	Q ₃	m ³ /h	4
Nennweite	DN	mm	20
MID			TH 8584
Dynamikbereich senkrechte Einbaulage (Q ₃ /Q ₁)	R		50 / 80

ABMESSUNGEN

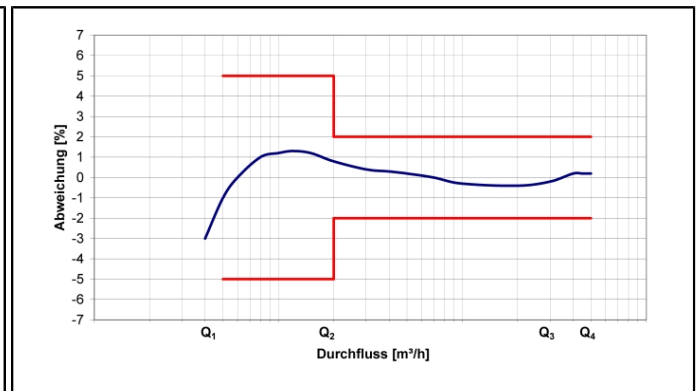


Nenndurchfluss	Q ₃	m ³ /h	4
Nennweite	DN	mm	20
Baulänge (DIN ISO 4064)	L	mm	105
Baulänge mit Verschraubung	L2	mm	203
Anschlussgewinde am Zähler (ISO 228/1)		Zoll	G1B
Anschlussgewinde der Verschraubung (DIN 2999)		Zoll	R ³ / ₄
Höhe	H	mm	18
Höhe	H1	mm	108
Durchmesser	Ø B	mm	95
Breite	A	mm	82
Gewicht ohne Verschraubung		kg	1.54
Gewicht mit Verschraubung		kg	1.86

DRUCKVERLUSTKURVE / TYPISCHE FEHLERKURVE



Druckverlustkurve



Typische Fehlerkurve