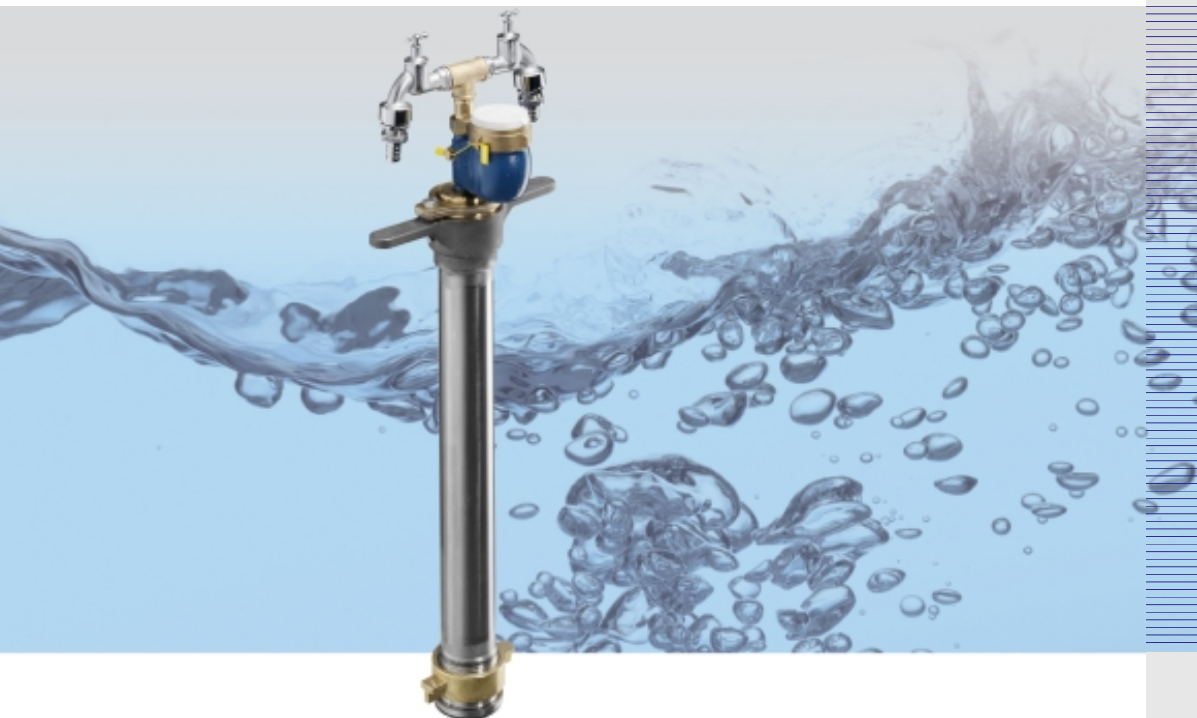


CORONA ST 130

MEHRSTRAHLZÄHLER | STANDROHR



ANWENDUNG

Zählung von Kleinwasserverbrauchsmengen, z.B. bei Volksfesten, in Gärtnereien, in Gartenanlagen und auf Baustellen.

Aufsatz für Unterflurhydranten nach DIN 3221

MERKMALE

- ▶ Einfach Standrohrzähler mit Mehrstrahl Wasserzähler Nassläufer Q_n 2.5 / 6 m^3/h
- ▶ Reinigung des Siebes ohne Verletzung der Zählerplombe
- ▶ Leichter Transport durch geringes Gewicht
- ▶ Rückflussverhinderer nach DIN 3269
- ▶ Bewährter Steigleitungszähler mit Stecksieb im Eingangsstutzen

CORONA ST 130

MEHRSTRAHLZÄHLER | STANDROHR



ALLGEMEINES

CORONA ST 130			
Mediumstemperaturbereich	°C	0 ... 30	
Temperatursicherheit	°C	0 ... 50	
Umgebungstemperatur im Betrieb	°C	0 ... 55	
Umgebungstemperatur Lager	°C	0 ... 55	
Nennndruck	PN	bar	16
Anzeigebereich	0.05 l ... 99,999 m³		
Zulassung	EG D 84 / 6.131.73		
Metrologische Klasse	A•H / B•H		
Schutzklasse	IP 68		

AUSFÜHRUNGEN

Nennndurchfluss	Q _n	m³/h	2.5	6
a) 2 Auslaufventile u. Schlauchverschr.anschl. R½			•	•
b) 1 Auslaufventil, Schieber und C-Festkupplung			-	•

TECHNISCHE DATEN

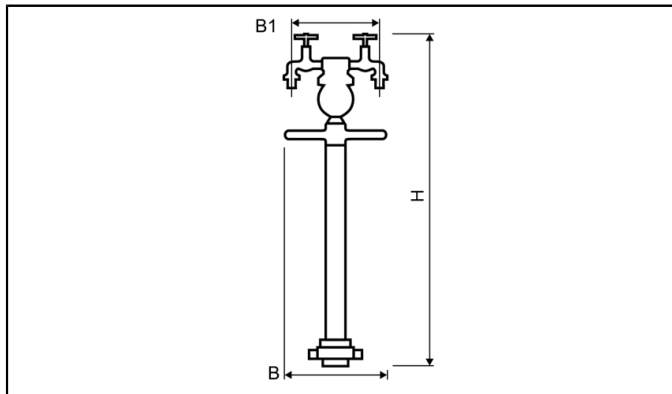
Nennndurchfluss	Q _n	m³/h	2.5	6
Zulässige Dauerbelastung (HY)		m³/h	7	12
Größter Durchfluss (kurzzeitig)	Q _{max}	m³/h	7	12
Übergangsdurchfluss	Q _t	l/h	120	280
Kleinster Durchfluss	Q _{min}	l/h	20	40
Anlaufwert		l/h	6	12
Durchfluss bei 1 bar Druckverlust		m³/h	5.6	12

CORONA ST 130

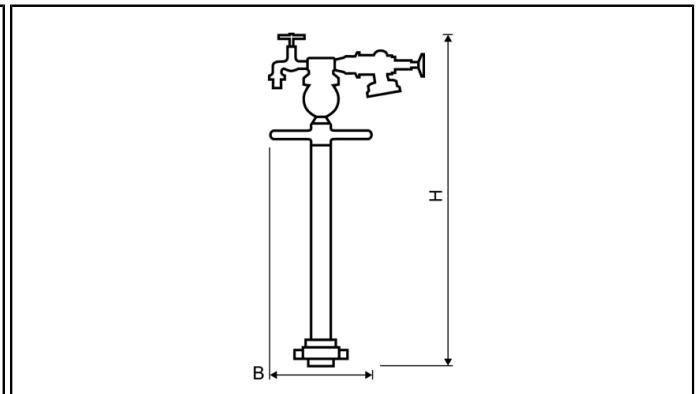
MEHRSTRAHLZÄHLER | STANDROHR



ABMESSUNGEN



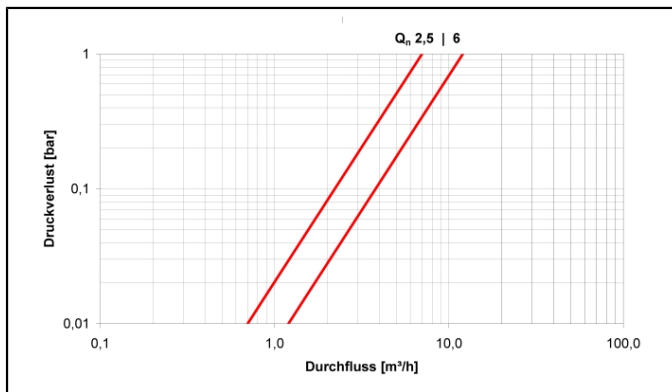
Ausführung a



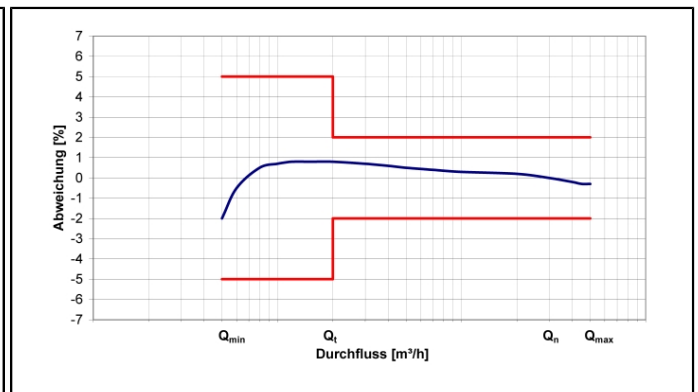
Ausführung b

Neendurchfluss	Q _n	m ³ /h	2.5	6
Höhe	H	mm	1020	1120
Breite	B	mm	300	300
Breite	B1	mm	250	250
Gesamtgewicht (Ausführung a)		kg	ca. 10.3	ca. 11
Gesamtgewicht (Ausführung b)		kg	-	ca. 11.5

DRUCKVERLUSTKURVE / TYPISCHE FEHLERKURVE



Druckverlustkurve



Typische Fehlerkurve